



3. KANAŁY SZCZELINOWE

Kanały szczelinowe służą do odprowadzania wody lub ścieków z powierzchni podłogi do kanalizacji. Są stosowane wszędzie tam gdzie nie jest wymagana duża wydajność hydrauliczna. Odwodnienia tego rodzaju znajdują zastosowanie we wszelkiego rodzaju zakładach przemysłu spożywczego, budowlanego, gastronomicznego, czy też w szpitalach i obiektach użyteczności publicznej.

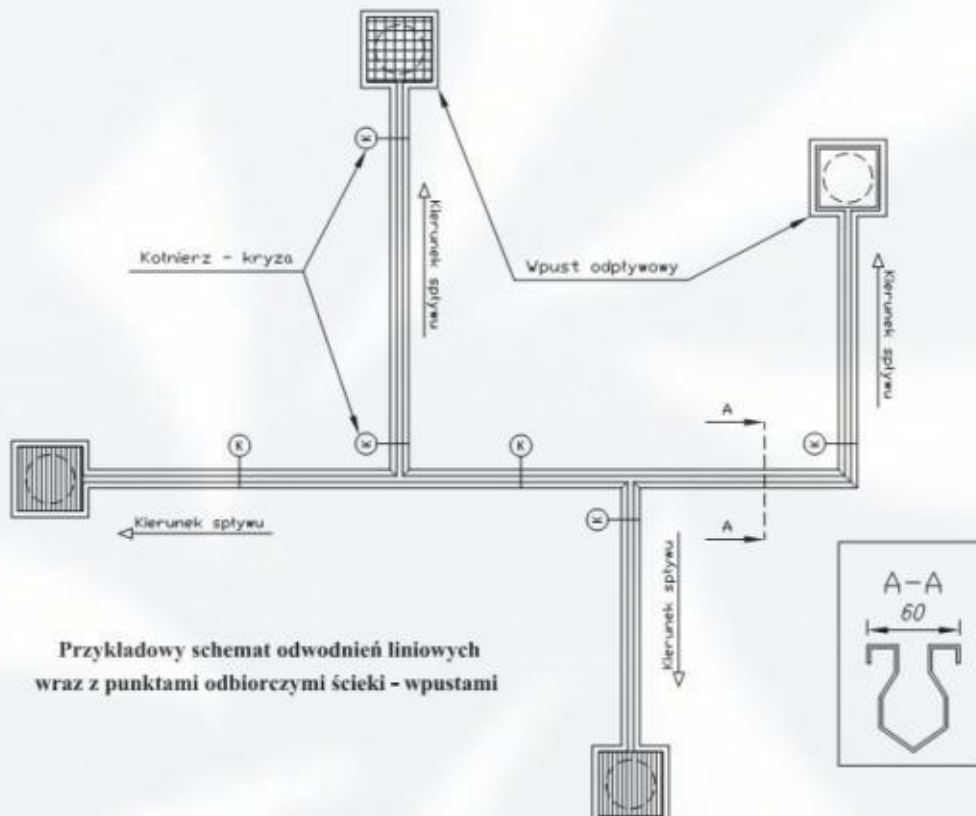


Zalety kanałów szczelinowych:

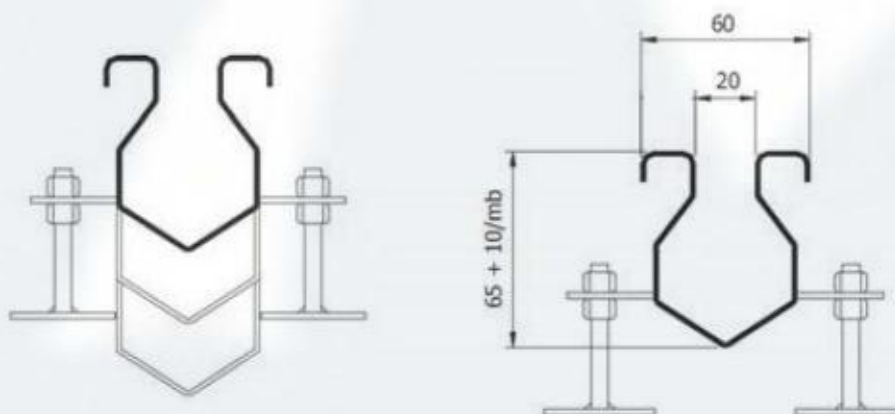
- Są tańszymi rozwiązaniami w stosunku do kanałów rynnowych,
- Dobrze komponują się jako element architektoniczny,
- Brak rusztu przykrywającego – niższe koszty zakupu,
- Obciążalność kanału nie jest uzależniona od rusztu przykrywającego,

Technologia wykonania:

W ofercie firmy KMB STEEL PRODUCT dostępne są kanały szczelinowe z blachy o grubości 1,5 [mm] ze stali nierdzewnej AISI 304 lub kwasoodpornej AISI 316. Szczeliny posiadają wbudowany spadek dna, który może się zmieniać w zależności od potrzeb Klienta. Kanały wyposażone są w śruby rektyfikacyjne, oraz elementy kotwiące. Pozwalają one prawidłowo wypoziomować odwodnienia oraz osadzić je w betonie.



Przekrój kanału oraz wymiary:





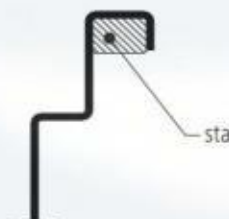
Głębokość kanału wzrasta wraz ze spadkiem dna. Możliwe jest także wykonanie kanałów bez spadku. Standardowa głębokość początkowa wynosi 65mm zaś spadek wynosi 0,5-1,0%. Na życzenie Klienta może być większy.

Wypełnienie brzegów:

Krawędź standardowa (niewypełniona)



Krawędź z wypełnieniem ze stali nierdzewnej (profil lub płaskownik). Stosowana w obszarach o dużym natężeniu ruchu ciężkiego



Montaż kanałów:

- Przed procesem montażu kanałów należy skrócić każdy element, tak aby zapewnić szczelność pomiędzy poszczególnymi jego segmentami – połączenia kołnier – uszczelka – kołnier,
- Po uprzednim skróceniu elementów wg schematu montażowego kanał instalujemy w kielichu przyłącza kanalizacyjnego,
- Po wykonaniu ww. operacji czas na ustawienie i wypoziomowanie korytka na zadanej rzędnej – płaszczyzna brzegu kanału powinna znajdować się w odległości około 1 – 2 mm poniżej posadzki,
- Po wypoziomowaniu koryta należy go zabezpieczyć przed przemieszczaniem podczas betonowania,
- Betonujemy nóżki poziomujące oraz elementy kotwiące,
- Doprowadzenie betonu w trudno dostępne miejsca należy wykonać za pomocą szpachelki,
- Podczas betonowania należy wstawić poprzeczki w miejsca ruszty tak aby nie zawężyła się jego szerokość (drewniane belki),
- Należy pamiętać o zabezpieczeniu elementów przed zabrudzeniem. Zdemontować ruszty przykrywające, kosz osadczy lub sitko oraz syfon.